

CITROËN C8



Felszereltség
és műszaki jellemzők

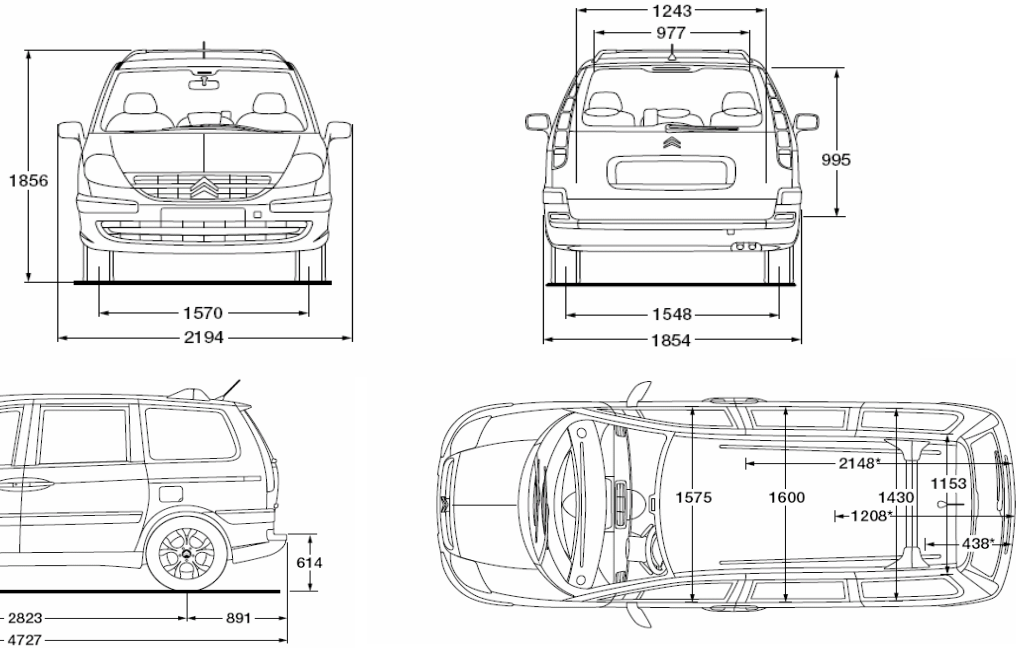
2010. június





Méretetek és műszaki adatok

CITROËN C8



A méretadatok mm-ben értendők

Motor	2.0 HDi 136LE FAP Euro5	2.0 HDi 163LE FAP Euro5	2.0 HDi 163LE FAP Euro5
Elrendezés	4 hengeres, soros	4 hengeres, soros	4 hengeres, soros
Hengerűrtartalom (cm ³)	1997	1997	1997
Szelepek száma	16	16	16
Maximális teljesítmény (KW/LE) / ford./perc	100 / 136 / 4000	120 / 163 / 3750	120 / 163 / 3750
Maximális nyomaték (Nm) / ford./perc	320 / 2000	340 / 2000	340 / 2000
Erőátvitel			automata váltó
Sebességváltó	6 fokozatú, manuális	6 fokozatú, manuális	szekvenciális vezérléssel 6 seb.
Kormányzás		változó rásegítésű szervo	
Kormánymű			
Felfüggesztés, kerekek			
Felfüggesztés elöl		Elöl pseudo Mac Pherson alsó háromszög lengőkarokkal, kanyarstabilizátorral.	
Felfüggesztés hátul		Hosszlengőkarok, hidraulikus lengéscsillapítók	
Kerekek		215/60 R16 99H	
Fékek			
Fékrendszer elöl / hátul		hűtött tárcsa / tárcsa	
Térfogatok			
Csomagtér (l) (VDA)		1160	
Üzemanyagtartály (l)		80	
Menetteljesítmény			
Végsebesség (km/h)	194	203	196
0-100 km/h (s)	10,5	9,8	10,9
Fogyasztás (EU 1999-100) norma			
Város / városon kívül / vegyes (l/100 km) CO ₂ vegyes üzemmód (g/km)	7,4 / 5,0 / 5,9 / 155	7,4 / 5,0 / 5,9 / 155	9,5 / 5,9 / 7,2 / 189
Tömegadatok			
Saját tömeg / össz. gördülőtömeg / hasznos teher / vontatható tömeg fékkel (kg)	1770/2530/760/1850	1770/2530/760/1850	1900/2590/690/1865

A Citroën Hungária minden változtatás jogát fenntartja.